

STAFF 4G SMS/IVR

KURULUM ve KULLANIM KİTAPÇIĐI

Aralık 2023 Rev 1.0

1. Staff 4G SMS Cihazının Özellikleri

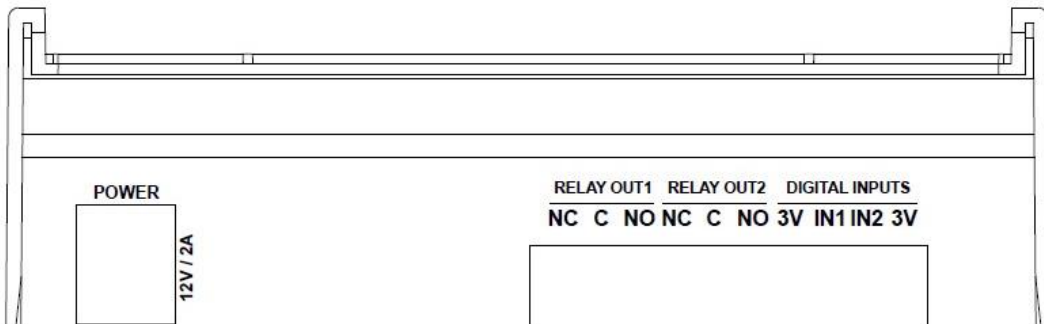
Bünyesinde Risc-V mimarili işlemci ile 4G GSM Modül barındıran; 2 adet röle çıkışı (NO-C-NC) ile 2 adet dijital girişe (kuru kontak) sahip (3V-IN); çıkışları, SMS ya da Sesli yanıt sistemi ile kontrol edilebilen, girişlerin durumundaki değişikliği SMS ile kullanıcıya bildiren uzaktan kontrol sistemidir.

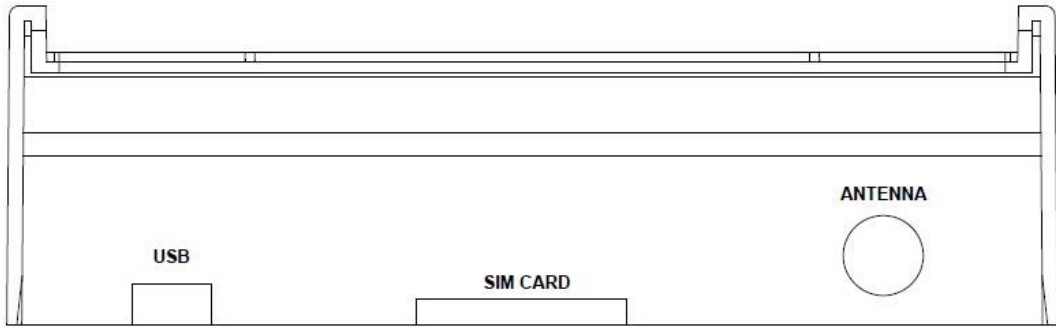
Sistemi kontrol edebilecek Admin dışında 2 adet Master kullanıcısı da tanımlanabilir. Kullanıcılar, girişlerde meydana gelen değişiklikten SMS aracılığı ile haberdar olur.

İşlemci	Risc-V Single Core Microprocessor
GSM Modül	LTE Cat1 4G GSM Module 850/900/1800/1900 MHz
Çıkışlar	2 adet röle çıkışı 7A/240VAC, 10A/28VDC
Girişler	2 adet optik izoleli dijital giriş. Kuru Kontak (Enerji Verilmemelidir)
Çalışma Voltajı	12 Volt DC adaptör girişli soket
Anten	3 Metre kablolu 4G çubuk anten maget ayaklı
SMS Bildirimi	1 Admin, 2 Master olmak üzere toplam 3 kullanıcı
Sim Kart Soketi	Push-push soket
Kutu Tipi	Ray Tipi Kutu (Duvara montaj parçaları mevcuttur)
Boyutları	105 x 91 x 45 mm
Paket İçeriği	Staff 4G, 4G Anten, Adaptör, Kullanım kitapçığı

2. Cihazın Görünümü

2.1. Cihazın Ön-Arka Panel Görünümü





2.2. Cihazın Üstten Görünümü



2.2.1. Cihaz Üzerindeki LED Göstergelerin Tanımları

POWER: Cihaza ait GSM modülün enerjilendiğini gösterir. Cihazın adaptörünü taktıktan birkaç saniye sonra yeşile döner.

STATUS: Cihazın GSM şebekesine bağlandığını gösterir. Çalışan ve PIN numarası kaldırılmış GSM hattı takıp adaptör aracılığı ile cihaz enerjilendirildikten kırmızı olarak yanacaktır ve birkaç saniye sonra yeşile dönecektir.

DIGITAL IN-1 / DIGITAL IN-2: Dijital girişler aktif olduğunda yeşil yanar. Pasifken sönüktür.

RELAY-1 / RELAY-2: Röleler aktif olduğunda yeşil yanar. Pasifken sönüktür.



Kullanacağınız GSM hattının PIN kodunun kaldırıldığından ve Telesekreter servisinin iptal edildiğinden emin olunuz. Aksi takdirde STATUS led'i yeşil olamadan sistem sürekli resetleyecektir.

Bu durum hattınız ile ilgili bir sorun olduğunu göstermektedir.

3. Staff 4G SMS Cihazının Kullanımı

3.1.Cihazın Kurulumu

Paket içerisinden çıkan anteni, cihaz üzerinde gösterilen ANTENNA soketine dikkatlice takınız. Kullanıma açık, **Pin numarası kaldırılmış** SIM kartını cihazın SIM CARD yazan yerine yerleştiriniz. Paket içinden çıkan güç adaptörünü cihazın POWER girişine takınız.

POWER ve STATUS ledlerinin her ikisi de yeşil olana kadar bekleyiniz. Her iki led yeşil olduktan sonra cihazınız kullanıma hazırdır.

PIN Numarası kaldırılmış hattı cihaza takınız. Lütfen telesekreter servisinizinden iptal edildiğinden emin olunuz.		
Kutu içeriğinde gelen Güç Adaptörünü takınız. Başka bir adaptör kullanmayınız.		
Cihazın üzerindeki Status ve Power Ledlerinin YEŞİL olmasını bekleyiniz.		
GSM Sistemi yapılandırılıyor Bekleyiniz...	GSM Sistemi Şebekeye Bağlanıyor. Bekleyiniz...	Sistem Kullanıma Hazırdır

3.2.Cihazın Kullanımı

Staff-4G SMS/IVR cihazının kurulumu tamamlanıp POWER ve STATUS ledlerinin yeşil olduğunu gördükten sonra Staff 4G cihazının 3.3 maddesindeki komut listesini kullanmaya başlayabilirsiniz.

3.3. SMS ve IVR Komutları

Staff-4G SMS/IVR cihazı adından da anlaşılacağı üzere hem SMS hem se sesli arama ile kontrol edilebilmektedir. Aşağıdaki tabloda Staff 4G cihazının hem SMS komutları hem de IVR komutlarını inceleyebilirsiniz.



Staff 4G SMS cihazında yapacağınız ilk işlem, ADMIN atama işlemi olmalıdır. Bu işlem ile numaranız, Staff 4G SMS cihazı için admin numarası olur. Böylelikle hem sizden gelecek SMS komutlarının kabul edilmesi hem de cevap SMS'lerinin sadece size ve sizin belirleyeceğiniz iki adet MASTER kullanıcıya dönmesi sağlanmış olur.

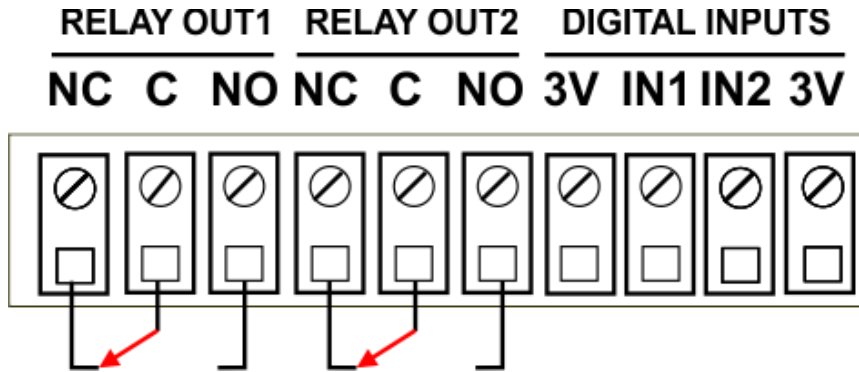
ADMIN KOMUTLARI	GÖREVİ	GELEN CEVAP
12345ADMIN	SMS i atan numara yönetici olur	Yonetici sifresi basari ile degistirildi.
12345S*****	Fabrika ayarı olan şifre Admin tarafından değiştirilir	Şifreniz Değiştirildi
*****M15XXXXXXXXXX	M1'den sonra yazılan 10 haneli numarayı Master1 yapar	5XXXXXXXXX MASTER 1 olarak kaydedildi
*****M25XXXXXXXXXX	M2'den sonra yazılan 10 haneli numarayı Master2 yapar	5XXXXXXXXX MASTER 2 olarak kaydedildi
SILM1	Master1'i siler	Tel No Silindi.
SILM2	Master2'i siler	Tel No Silindi.
M?	Master numaraların kim olduğunu sorgular	Admin ve Master numaraları sıralanır.
SMS KOMUTLARI	GÖREVİ	GELEN CEVAP
ROLE1 AC	1. Röle enerjilenir ve C ile NO Kısa devre olur C ile NC Açık devre olur	ROLE 1 AKTIF
ROLE2 AC	2. Röle enerjilenir ve C ile NO Kısa devre olur C ile NC Açık devre olur	ROLE 2 AKTIF
ROLE1 KAPAT	1. Röle enerjilenir ve C ile NC Kısa devre olur C ile NO Açık devre olur	ROLE 1 PASİF
ROLE2 KAPAT	2. Röle enerjilenir ve C ile NC Kısa devre olur C ile NO Açık devre olur	ROLE 2 PASİF
?	Röle ve Dijital Girişlerin Son durumunu sorgular	Tüm durumları gösterir mesaj gelir

SESLİ KONTROL KOMUTLARI	KOMUT AÇIKLAMASI
*1	1. Röleyi aktif hale getirir.
*2	2. Röleyi aktif hale getirir
#1	1. Röleyi pasif hale getirir.
#2	1. Röleyi pasif hale getirir.
*0	Tüm röleleri aktif hale getirir.
#0	Tüm röleleri pasif hale getirir.
** VEYA ##	Röle ve Giriş durumlarını sorgular

4. Staff 4G SMS Giriş-Çıkış Özellikleri

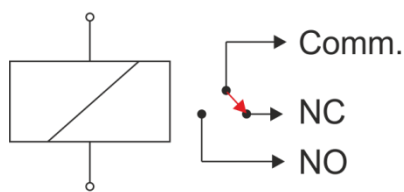
4.1. Röle Çıkışları

Staff 4G SMS cihazının üzerinde SMS ile kontrol edilen 2 adet röle çıkışı vardır. Kullanılan röle kontaklarının özelliği, AC 240Volt / 7 Amper, DC 28Volt / 10 Amperdir. Her bir röle kontağının NO, NC ve Comm. uçları vidalı klamens bağlantıları aracılığı ile kullanıma sunulmuştur.

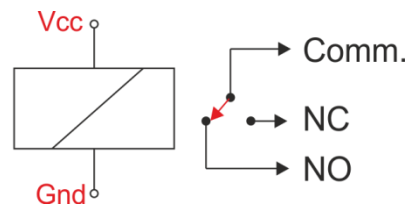


SMS ile gelen cevapta "ROLE1 AKTIF" ifadesi, ilgili röle bobininin enerjilenerek hareketli kontak olan C (Comm.) kontağının; NC (normalde kapalı) konumundan, NO (normalde açık) konumuna geçmesi anlamına gelir.

Yani Staff 4G SMS cihazı "ROLE1 AKTIF" yanıtını verdiğinde birinci rölenin kontaklarından C ile NO kısa devre olduğu anlaşılmalıdır.



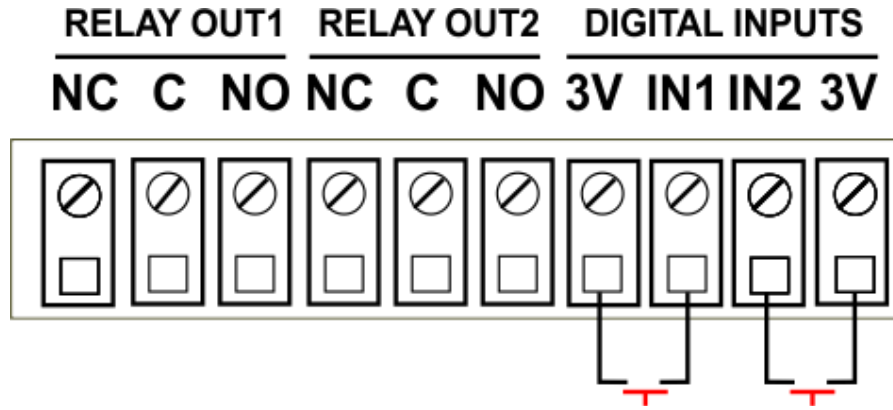
PASIF RÖLE (C-NC)



AKTIF RÖLE (C-NO)

4.2.Dijital Girişler

Staff 4G SMS cihazının üzerinde, değişmesi durumunda admin'e SMS ile bilgi verebilen, 2 adet izoleli dijital giriş vardır. Bu dijital girişler hem aktif olduğunda hem de pasif olduğunda kullanıcıya SMS ile bilgi verir.



Dijital giriş kısmında yer alan 3V, yanındaki Dijital girişe kontak sağladığında o dijital giriş aktif olacak ve admin ile master kullanıcılara mesaj ile bildirim yapılacaktır.

5. Staff 4G SMS cihazı paket içeriği

Staff 4G SMS cihazı paket içeriğinde 1 adet SMS/IVR cihazı, 1 adet 3 metre kablolu 4G Anten, 1 adet 12Volt adaptör ve hızlı kurulum klavuzu vardır.

6. Kullanım Alanları

Aşağıda Staff 4G SMS cihazının kullanım alanı ile ilgili birkaç örnek gösterilmiştir. Bazı uygulamalar için yardımcı donanımlara ihtiyaç duyulabilir.

- Sulama sistemlerinde,
- Kuyu sistemlerinde,
- Alarm panolarında,

- Kuru kontaklardan haberdar olmada,
- Elektrik var-yok bilgisinde,
- Termik şalter bilgisinde

Uzaktan, açma ve kapatma yapılması istenen her yerde kullanılabilir.

7. SMS Özelleştirme Yazılımı

Staff Desktop yazılımı ile Staff 4G cihazının röle kontrolleri için göndereceğiniz SMS metinleri ile size dönüş yapacak durum mesajlarını özelleştirebilirsiniz. Aynı zamanda bu yazılım aracılığı ile cihazınızın çekim gücünü, yönetici ve master numaralarını cihazın modeli ile EMEI numaralarını görebilirsiniz.

The image shows two screenshots of the Staff Desktop - Role configuration interface. The left screenshot displays the 'Çıkış Özelleştirme' (Output Customization) tab, and the right screenshot displays the 'Giriş Özelleştirme' (Input Customization) tab. Both screens show device information, authorized numbers, and configuration options for SMS control and status messages.

Staff Desktop - Role (Left Screenshot):

- Cihaz Bilgileri:** Durum: Bağlandı, Cihaz Modeli: Role, IMEI Numarası: [Redacted], Yazılım Versiyon: v1.0, Çekim Gücü: 20.
- Yetkili Numaralar:** Yönetici Numara: [Redacted] (Değiştir), Yetkili Numara 1: Atanmamış (Ekle), Yetkili Numara 2: Atanmamış (Ekle).
- Çıkış Özelleştirme:**
 - Çıkış - 1:** SMS Kontrol Mesajları: Çıkış 1 Aktifleştirme Komutu: ROLE1 AC NO - C - NC, Çıkış 1 Pasifleştirme Komutu: ROLE1 KAPAT NO - C - NC. Durum Mesajları: Giriş 1 - Aktif: ROLE1 ACIK, Giriş 1 - Pasif: ROLE1 KAPALI.
 - Çıkış - 2:** SMS Kontrol Mesajları: Role2 Açma Komutu: ROLE2 AC NO - C - NC, Role2 Kapatma Komutu: ROLE2 KAPAT NO - C - NC. Durum Mesajları: Giriş 2 - Aktif: ROLE2 ACIK, Giriş 2 - Pasif: ROLE2 KAPALI.

Staff Desktop - Role (Right Screenshot):

- Cihaz Bilgileri:** Durum: Bağlandı, Cihaz Modeli: Role, IMEI Numarası: [Redacted], Yazılım Versiyon: v1.0, Çekim Gücü: 19.
- Yetkili Numaralar:** Yönetici Numara: [Redacted] (Değiştir), Yetkili Numara 1: Atanmamış (Ekle), Yetkili Numara 2: Atanmamış (Ekle).
- Giriş Özelleştirme:**
 - Giriş 1:** Durum Mesajları: Giriş 1 - Aktif: TERMIK ATTI, Giriş 1 - Pasif: TERMIK NORMAL.
 - Giriş 2:** Durum Mesajları: Giriş 2 - Aktif: SEVIYE YUKSELDI, Giriş 2 - Pasif: SEVIYE NORMAL.

Örneğin; ROLE1 AC yerine bu röle kontağını bir ampüle bağladığınızı varsayarsak AMPULU AC şeklinde tanımlayabilir, bu durum için size cihazdan gelecek mesaj metnini ise AMPUL ACILDI şeklinde kullanıcı tarafından daha anlaşılır bir mesaj haline getirilebilir.

Ayrıca benzer bir örneği dijital giriş için vermek gerekirse, eğer kuru kontak girişine bir termik bağlanmış ise termiğin atması durumunda yönetici ve kullanıcılara dönecek mesaj metni "TERMIK ATTI" olarak ayarlanabilir. Bu şartın ortadan kalkması durumunda ise "TERMIK NORMAL" şeklinde mesaj metni özelleştirilebilir.